

# STS STATISCHE UMSCHALTSYSTEME EINPHASIG UND DREIPHASIG



Deutsch







BROSCHÜRE STS - STATISCHE UMSCHALTSYSTEME

# DER OPTIMALE PARTNER FÜR IHRE KRITISCHEN ANWENDUNGEN.

Seit 1932 ist Borri als Unternehmen auf die Konstruktion, Herstellung und den Kundendienst von Systemen für den Schutz der Stromversorgung für kritische und industrielle Anwendungen spezialisiert.

Die Forschungs- und Entwicklungsabteilung ist eine der komplettesten, was Firmware, Leistungselektronik und mechanische Konstruktion betrifft, und bietet innovative Lösungen, die den unterschiedlichsten Bedürfnissen im Industrie- und IKT-Bereich gerecht werden.

Borri wartet mit einem hochwertigen Service und einem hochspezialisierten Technikerteam auf. Um Qualitätslösungen auf Hightech-Niveau zu garantieren, kontrolliert Borri betriebsintern den gesamten Prozess: Basisplanung, Entwicklung, Front-End-Engineering-Design, Produktion und After-Sales-Service.

Mit seiner Hauptniederlassung in Bibbiena (Italien) und einer Produktionsfläche von über 15.000 m<sup>2</sup> ist Borri auf allen fünf Kontinenten mit Filialen in Kanada, den USA, den Vereinigten Arabischen Emiraten, Indien, Deutschland und Malaysia tätig.

Das Unternehmen verfügt zudem über ein solides Vertriebsnetz mit ausgewählten Händlern, die in der Lage sind, vor Ort technischen Support und Beratungsleistungen zu bieten.



## Critical-Power-Lösungen

Konstruktion und Produktion von ein- und dreiphasigen USV-Systemen bis 21 MW.



## Industrial-Power-Lösungen

Konstruktion, Entwicklung und Produktion von maßgeschneiderten Wechsel- und Gleichstromsystemen für industrielle Anwendungen.



## Service

In jeder Projektphase können Sie sich auf den Borri-Support nach höchsten Qualitätsstandards überall auf der Welt verlassen.



STATISCHE UMSCHALTSYSTEME,  
EINPHASIG UND DREIPHASIG

# STS

von **16 A** ——— bis **3000 A**



## Anwendungen



Netzwerke  
und Server



Rechenzentrum



Industriesteuerungen  
und  
Prozessautomation

### Kurzschlusschutz

Gewährleistet maximalen Schutz der Quellen bei redundanten Anwendungen.

### Umschaltungen ohne Unterbrechung

Automatisches Umschalten der Last auf die alternative Quelle, wenn die Primärquelle nicht mehr bereit ist.

### Hohe Leistungsbereitschaft

Dank der Trennung der Quellen, des doppelten manuellen Bypasses und der Redundanz der kritischen Wege.

Einphasige oder dreiphasige statische Umschaltssysteme zur Umschaltung der Versorgung über zwei verschiedene Leitungen. Robuste Ausführung und hohe Zuverlässigkeit garantieren die volle Verfügbarkeit redundanter Quellen und vermeiden die Propagierung von Störungen.

EINPHASIGE STATISCHE UMSCHALTSYSTEME

# STS 16-32

von 16 A — bis 32 A



Frontansicht STS 16-32



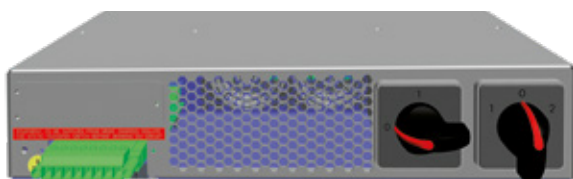
Rückansicht STS 16



Rückansicht STS 32

## Eigenschaften des ITS-Wartungsschalters

- Ausführung zu 16 oder 32 A.
- Klemmbrett 6 Klemmen zu 40 A.
- Unterbrechungsfreie Umschaltung.



Statische Umschaltsysteme auf Rack für den Schutz einphasiger Lasten.

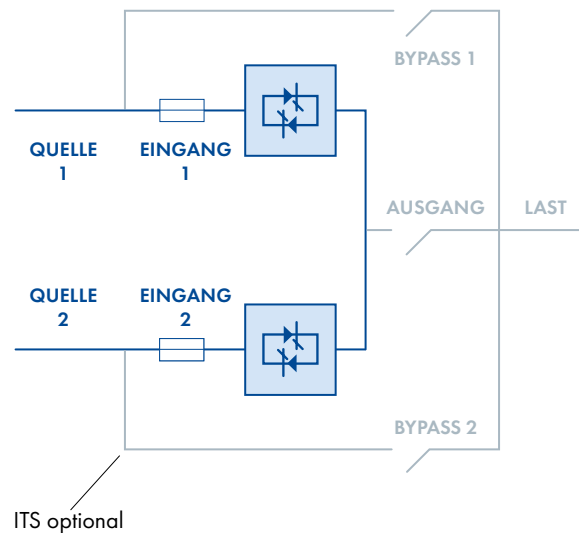
## Vorteile

- Redundante Versorgung zu den Steuerlogiken für Lösungen mit hoher Leistungsbereitschaft.
- Redundante Belüftung und Ventilatorenüberwachung für höhere Betriebszuverlässigkeit.
- Kontinuierliche Überwachung der SCR, die einer Fehlerausbreitung vorbeugt.
- Hohe Überlastkapazität, um die Planung widerstandsfähigerer Systeme sicherzustellen.
- ITS-Bypass-System für Wartung bei laufendem Betrieb.
- Layout für 19"-Racks für einfache Integrierbarkeit.
- LCD/LED-Anzeige für eine anwendungsfreundliche Bedienerschnittstelle.
- Umfassendes Paket von Überwachungslösungen zur vollständigen Kontrolle der Systemfunktionen.

## Wichtigste Optionen

- ITS-Wartungsschalter.
- RS485 Modbus Schnittstelle.
- SNMP-Schnittstelle.

## STS: Blockdiagramm





## STS 16 - STS 32 Technisches Datenblatt

Modell	STS 16	STS 32
<b>Größe (A)</b>	<b>16</b>	<b>32</b>
Abmessungen L x T x H (mm)	440x275x88	
Gewicht (kg)	8	9
<b>Eingang</b>		
Anschlussart	Klemmen, 5 Adern	
Nennspannung	200/208/220/230/240 Vac einphasig	
Spannungstoleranz	± 5% (bis zu ±20%)	
Maximaler Spannungsbereich	150 Vac ÷ 300 Vac	
Frequenz	50/60 Hz, ± 5% (bis zu ±20%)	
Oberschwingungsanteil der Spannung	Unbegrenzt	
Schalphasenwinkel	5°±20°	
<b>Ausgang</b>		
Anschlussart	8 IEC-C13, Klemmen 3 Adern	Klemmen, 3 Adern
Nennspannung	200/208/220/230/240 Vac einphasig	
Frequenz	50/60 Hz	
Umschaltzeit	2 ÷ 6 ms	
Schaltungstyp	Break before make, Schaltsperre bei Fehler	
Leistungsfaktor	1 ÷ 0,3	
Maximaler Scheitelfaktor	3:1	
Stromverzerrung der Last	Unbegrenzt	
Zulässige Überlast	125 % für 1 Min, 150 % für 30 Sek, > 200 % für 5 Sek	
Wirkungsgrad (AC/AC)	99%	
<b>Anschlüsse und optionale Funktionen</b>		
Frontblende	Grafische LCD-Anzeige	
Kommunikationsanschlüsse	<b>Standardmäßig:</b> RS-232 ModBus, USB-Anschluss, Relaiskontaktkarte. <b>Optional:</b> ein Anschluss für SNMP-Adapter oder RS-485 ModBus-Adapter	
<b>System</b>		
Schutzart	IP 20	
Farbe	RAL 9005	
Montagevarianten	Rack installiert	
Zugang	Zugang von vorne und hinten	

## Weitere Eigenschaften

<b>Umgebungsbedingungen</b>	
Betriebstemperatur	-5 °C ÷ +40 °C
Lagertemperatur	-10 °C ÷ +70 °C
Höhe (über Meeresspiegel)	< 1000 m ohne Leistungsreduktion, > 1000 m mit Leistungsreduktion um 0,5 % pro 100 m
Betriebsgeräusch in 1 m Abstand (dBA)	< 60
<b>Normen und Zertifizierungen</b>	
Zertifikate für Qualität, Umwelt- und Gesundheitsschutz und Sicherheit	ISO 9001:2015, ISO 14001:2015, BS OHSAS 18001:2007
Sicherheit	IEC 60950-1
EMV	EN 55022, EN 55024
Schalter	IEEE Standard 446
Schutzart	IEC 60529
Leistungen	IEC/EN 62310-3
Kennzeichnung	CE

DREIPHASIGE STATISCHE UMSCHALTSYSTEME

# STS 300

von 100 A — bis 3000 A

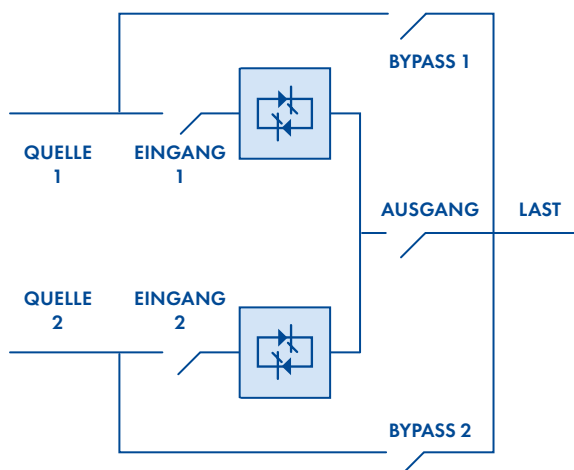


Statische zentralgesteuerte Umschaltsysteme für den Schutz von dreiphasigen Lasten auch in Heavy-Duty-Umgebungen.

## Vorteile

- Überwachung der Eingangsleitungen, automatische und sofortige (<4 ms) Umschaltung für Leistungsumschaltungen ohne Überschneidung der Stromquellen.
- Umschaltsperre bei Kurzschluss für maximalen Schutz der nachgeschalteten Lasten.
- SCR-Fehlererkennung und Rückspeiseschutz für absolute Sicherheit der vorgeschalteten Anlage.
- Zweifacher manueller Bypass für vollkommene Unabhängigkeit der beiden Leitungen bei der Wartung.
- Überdimensionierter Neutralleiter (2x In), redundante Belüftung mit Überwachung und Redundanz der Versorger
- der Steuerlogiken für maximale Zuverlässigkeit bei allen kritischen Anwendungen.
- Zugang von vorne für einfache Wartung.
- Kabelzuführung von oben und unten für maximale Installationsvielseitigkeit.
- Umfassendes Paket von Überwachungslösungen zur vollständigen Kontrolle der Systemfunktionen.
- Volle Konformität mit den internationalen Produktnormen, umfassende Qualitätsgarantie.
- Schalter mit gesteuerter Auslösung für maximale Zuverlässigkeit und Sicherheit.

## STS: Blockdiagramm



## Wichtigste Optionen

- Trenntransformator.
- Abnehmbare Schalter.
- Individuelle Ausgangsverteilertafeln.
- Ausführung für Schalttafelbauer.
- Zusätzliche SPDT-Kontaktkarte.
- 4-polige Konfigurationen mit geschaltetem.
- Betrieb ohne aufgeteilten Neutralleiter.



### Relaiskarte (inbegriffen)

Zum Übertragen des USV-Status mittels spannungsfreie Kontakte (SPDT) ans SPS, SCADA, AS400-Systeme



### RS485-Karte ModBus-RTU (inbegriffen)

Zum Übertragen des USV-Status mittels einer RS485-Verbindung und ModBus RTU Protokoll an BMS-Systeme. Für die Implementierung des Fernüberwachungs- und Fernassistenzdienstes

## STS 300 Technisches Datenblatt

Größe (A)*	100	250	400	630	800	1000	1250
Abmessungen L x T x H (mm)**	820x835x1475			1220x860x1900		2000x1000x2100	
Gewicht (kg)**	265	290	305	615	660	1000	1450
<b>Eingang</b>							
Anschlussart	Klemmen, 4 Adern						
Nennspannung	208/380/400/415/440/480 Vac Drehstrom, drei Phasen mit Neutraleiter						
Spannungstoleranz	±10% (auf Anforderung bis zu ±20%)						
Frequenz	50/60 Hz, ±2 Hz (auf Anforderung bis zu ±4 Hz)						
Oberschwingungsanteil der Spannung	Unbegrenzt (bei THD>20% Umschaltzeit ≤10 ms)						
Schaltphasenwinkel	5° ÷ 30°						
<b>Ausgang</b>							
Anschlussart	Klemmen, 4 Adern						
Nennspannung	208/380/400/415/440/480 Vac Drehstrom, drei Phasen mit Neutraleiter						
Frequenz	50/60 Hz						
Umschaltzeit	≤4 ms						
Schaltungstyp	Break before make, Schaltsperre bei Fehler						
Leistungsfaktor	1 ÷ 0,3						
Maximaler Scheitelfaktor	3:1						
Stromverzerrung der Last	Unbegrenzt						
Zulässige Überlast***	125% für 30 min, 150% für 10 min, 200% für 30 s, 2000% für 1 Zyklus, 4000% für ½ Zyklus						
Wirkungsgrad (AC/AC)	>99%						
<b>Anschlüsse und optionale Funktionen</b>							
Frontblende	Übersichts-LCD-Grafikanzeige, LED und Tastatur						
Kommunikationsanschlüsse	<b>Standardmäßig:</b> Relaiskontaktkarte, serielle Anschlüsse RS232 und RS485, ModBus-RTU Protokoll. <b>Optional:</b> zusätzliche Relaiskontaktkarte						
Optionale Funktionen	4-polige Konfiguration; abnehmbare Schalter; Betrieb ohne Neutraleiter; Ausführung für Schalttafelbauer. Verteilertafel am Ausgang; Trenntransformator						
<b>System</b>							
Schutzart	IP 20 (andere auf Anfrage)						
Farbe	RAL 9005 (andere auf Anfrage)						
Montagevarianten	Wandmontage, Rücken an Rücken und nebeneinander						
Zugang	Zugang von vorne, Kabeleinführung von oben und unten						

\* weitere Größen bis 3000 A auf Anfrage \*\* 3-polige Ausführung \*\*\* unterliegt Bedingungen

## Weitere Eigenschaften

Umgebungsbedingungen	
Betriebstemperatur	0 °C ÷ +40 °C
Lagertemperatur	-10 °C ÷ +70 °C
Höhe (über Meeresspiegel)	< 1000 m ohne Leistungsreduktion, > 1000 m mit Leistungsreduktion um 0,5 % pro 100 m
Betriebsgeräusch in 1 m Abstand (dBA)	< 62
Normen und Zertifizierungen	
Zertifikate für Qualität, Umwelt- und Gesundheitsschutz und Sicherheit	ISO 9001:2015, ISO 14001:2015, BS OHSAS 18001:2007
Sicherheit	IEC/EN 62310-1
EMV	IEC/EN 62310-2
Schalter	IEC/EN 60947-3
Umschaltgrenzen	IEEE Standard 446
Schutzart	IEC 60529
Leistungen	IEC/EN 62310-3
Kennzeichnung	CE

# SERVICE



Borri steht während des gesamten Produktlebenszyklus an der Seite seines Kunden: von der technischen Beratung bei der Planung bis hin zu Abnahmen und Inbetriebnahme vor Ort. Borri ist dank seines hochspezialisierten und zertifizierten technischen Personals in der Lage, die Wartung von tausenden Anlagen weltweit zu verwalten. Das Borri Service-Team kann Sie vor Ort unterstützen und mittels Schulungsplänen, die im Borri-Trainingscenter oder direkt in Ihrem Unternehmen durchgeführt werden, zu Ihrer ständigen Weiterbildung beitragen. Anlagenanalysen, Planung, Teilnahme an internen Prüfungen, Vorbereitung der notwendigen Dokumentation, Inbetriebnahme und Überwachung bei Anlauf der Anlage, Wartung und Ferndiagnostik: Sie können in jeder Projektphase auf die Unterstützung durch Borri vertrauen. Diese erfolgt unter höchsten Qualitätsstandards und wo auch immer Sie sich weltweit befinden.



## Planung, Installation und Inbetriebnahme

Borri unterstützt Sie in jeder Projektphase: von der Analyse der Anforderungen für die Herstellung von Spezialanwendungen über die Ausarbeitung des technisch-vertrieblichen Angebots bis hin zur Abnahme- und Überwachungsphase der Inbetriebnahme.



## Ersatzteile und Reparaturen

Alle Ersatzteile sind Originalteile, deren volle Kompatibilität mit den Borri Systemen geprüft und gewährleistet wird.



## Fernkontrolle

Borri bietet dem Kunden den Ferndiagnoseservice Guardian Net. Mit diesem können etwaige Abweichungen vom optimalen Anlagenbetrieb so rasch wie möglich festgestellt werden und geeignete Korrekturmaßnahmen ergriffen werden, bevor eine Störung zu einem Problem wird.



## Wartung

Die planmäßige Wartung garantiert den Erhalt der perfekten Leistungsfähigkeit der Systeme.



## Analytische Tests

Borri führt eine Reihe analytischer Tests durch, um größere Leistungsfähigkeit und Unterbrechungsfreiheit Ihres Systems sicherzustellen.



## Batterietest

Borri stattet Ihre USV mit Batterien bester Qualität und mit maximaler Lebensdauer aus und ist sich der Wichtigkeit von Batterietests durch spezialisiertes Personal bewusst.



## Training

Borri bietet Vertriebspartnern und Kunden die Möglichkeit dreistufige Service-Trainings durchzuführen. Die Kurse können im Borri Trainingscenter oder vor Ort organisiert werden.





Since 1932,  
securing your  
power with passion  
and commitment.



Extrakt OMG60338revB | 07-2022

Aufgrund unserer ständigen Bemühungen um Forschung und Innovation können die Angaben in diesem Dokument jederzeit ohne Vorankündigung geändert werden und werden erst nach schriftlicher Bestätigung vertraglich. Bei Unterschieden zur englischen Version, gilt letztere als die aktuellere.



[www.borri.it](http://www.borri.it)

**BORRI GESCHÄFTSSITZ UND  
PRODUKTIONSSTÄTTE**

**Borri S.p.A**

---

Via 8 Marzo, 2  
52011 Bibbiena (AR)  
Italien  
Tel. +39 0575 5351  
Fax +39 0575 561811  
[info.borri.it@legrand.com](mailto:info.borri.it@legrand.com)

**BORRI NIEDERLASSUNGEN UND  
KUNDENDIENSTZENTREN**

**Amerika**

---

Borri Power (US) Inc.  
9000 Clay Road, Suit 104  
Houston, Texas, 77080  
USA  
Tel. +1 346 212 2686  
Fax +1 346 980 8875  
[info.borripower@legrand.com](mailto:info.borripower@legrand.com)

**Asien Pazifik**

---

Borri Asia Pacific  
Engineering Sdn. Bhd.  
No.13, Jalan Serendah 26/41,  
Sekitar 26, Seksyen 26,  
40400 Shah Alam, Selangor  
Malaysia  
Tel. +60 3 5191 9098  
Fax +60 3 5103 8728  
[sales@borri-asia.com](mailto:sales@borri-asia.com)

**Indien**

---

Borri Power India Pvt. Ltd.  
Plot No. 69, Ground Floor  
Nagarjuna Hills, Panjagutta  
Hyderabad, 500 082  
Indien  
Tel. +91 40 2335 4095  
[info.borri.it@legrand.com](mailto:info.borri.it@legrand.com)

**Mittlerer Osten und Afrika**

---

Borri Power  
Middle East FZCO  
1-151, Techno Hub  
PO Box: 342036  
Dubai Silicon Oasis, Dubai UAE  
Tel. +971 4 3200528  
Fax +971 4 3200529  
[info.borri.it@legrand.com](mailto:info.borri.it@legrand.com)