

STS ОДНО- И ТРЕХФАЗНЫЕ СТАТИЧЕСКИЕ ПЕРЕКЛЮЧАТЕЛИ



Русский





БРОШЮРА STS -СТАТИЧЕСКИЕ ПЕРЕКЛЮЧАТЕЛИ

ВАШ ПАРТНЕР В ОБЛАСТИ РЕШЕНИЙ ПО ОТВЕТСТВЕННОМУ ЭНЕРГОСНАБЖЕНИЮ

Группа Borri разрабатывает и производит источники бесперебойного питания с 1932 г. и является одной из ведущих глобальных компаний, предлагающих системы и решения для силовой электроники, используемой в суровых промышленных условиях с особыми требованиями к ответственному энергоснабжению.

— Огромный опыт научно-исследовательских и опытно-конструкторских разработок электротехнической и механической части силовой электроники, а также встроенного программного обеспечения позволяет Borri создавать инновационные решения в области промышленного энергоснабжения и ответственного энергоснабжения с учетом будущих потребностей.

— Компания гордится своими техническими специалистами и гарантирует заказчикам непревзойденный уровень обслуживания. Для обеспечения стабильного качества Borri самостоятельно управляет всеми процессами — начиная с подготовки проектной документации и заканчивая проектированием, производством и послепродажным обслуживанием.

— Основанная в Италии (производственный объект в Биббьене площадью более 15 000 м²), компания Borri теперь представлена на пяти континентах, а ее дочерние предприятия располагаются на территории США, Канады, Германии, ОАЭ, Индии и Малайзии.

— Компания также создала обширную дистрибьюторскую сеть, позволяющую оказывать поддержку на местах и предоставлять технические рекомендации, что является очередным ярким свидетельством наших возможностей.



Решения в области ответственного энергоснабжения

Проектирование и производство одно- и трехфазных ИБП для ответственных областей применения мощностью до 21 МВт.



Решения в сфере промышленного энергоснабжения

Разработка, проектирование и изготовление специализированных систем электропитания переменного и постоянного тока для суровых промышленных условий.



Услуги

Группа экспертов компании Borri всегда готова оказать вам поддержку на уровне самых высоких стандартов независимо от того, в какой части света вы находитесь.



ОДНО- и ТРЕХФАЗНЫЕ
СТАТИЧЕСКИЕ ПЕРЕКЛЮЧАТЕЛИ

STS

от 16 A — до 3000 A



Области применения



Сети и серверы



Центры
обработки
данных



Устройства
управления
промышленным
оборудованием
и автоматизации
технологических
процессов

Защита от короткого замыкания.

Обеспечение максимальной защиты источника при двухканальном питании.

Бесперебойное интегрированное переключение

Автоматическое переключение нагрузки на альтернативные источники энергоснабжения при отказе или недоступности первичного источника.

Высокая доступность

Благодаря разделению источников, двойному сервисному байпасу и резервированию критических путей.

Однофазные и трехфазные статические переключатели для надежного переключения нагрузки в системах электропитания с раздвоением потока. Статические переключатели прочной конструкции и высокой надежности обеспечивают резервирование и позволяют предотвратить распространение отказа.

ОДНОФАЗНЫЕ СТАТИЧЕСКИЕ ПЕРЕКЛЮЧАТЕЛИ

STS 16-32

от 16 А — до 32 А



STS 16-32 — вид спереди



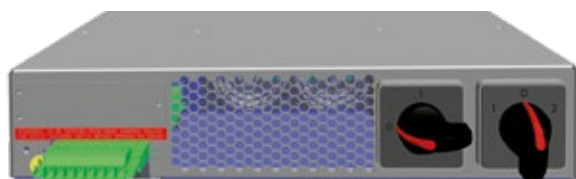
STS 16 — вид сзади



STS 32 — вид сзади

Основные характеристики сервисного переключателя ITS

- Исполнение 16 А и 32 А.
- Входная клеммная панель 6 × 40 А.
- Нулевое время переключения.



Однофазные статические переключатели предназначены для защиты однофазных потребителей

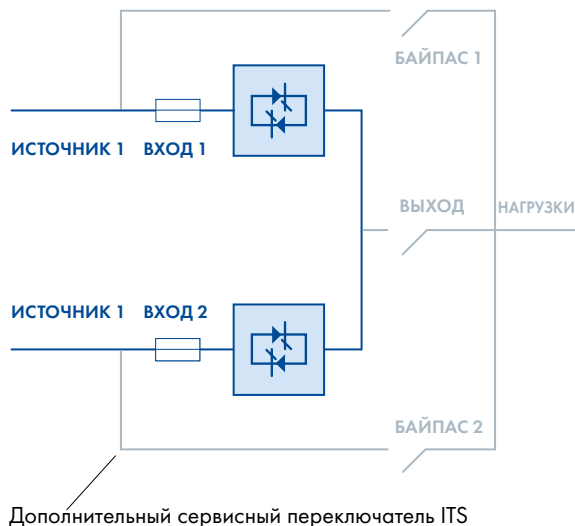
Особенности и преимущества

- Двойное резервное питание плат управления обеспечивает повышенную доступность.
- Резервное охлаждение и мониторинг выхода вентилятора из строя обеспечивают надежную эксплуатацию.
- Обнаружение неисправности статического ключа в режиме реального времени предотвращает распространение отказа.
- Высокая перегрузочная способность дает прочную электрическую конструкцию.
- Сервисный переключатель ITS для горячей замены и эксплуатационной технологичности.
- Компактное исполнение системы в виде стойки 19" для удобства интеграции.
- ЖК-/светодиодный дисплей для удобного пользовательского интерфейса.
- Полный набор средств связи, позволяющих настроить дистанционный контроль работы оборудования.

Основные опции

- Сервисный переключатель ITS
- Интерфейс RS-485 ModBus.
- Интерфейс SNMP.

Блок-схема STS



Технические характеристики STS 16 – STS 32

Модель	STS 16	STS 32
Номинальный ток (А)	16	32
Габаритные размеры Ш × Г × В (мм)	440 × 275 × 88	
Масса (кг)	8	9
Вход		
Тип соединения	Фиксированное подключение, 5-проводное	
Номинальное напряжение	200/208/220/230/240 В перем. тока, 1 фаза	
Допустимое отклонение напряжения	± 5 % (до ± 20 %)	
Абсолютный максимальный диапазон напряжения	150–300 В перем. тока	
Частота и диапазон	50/60 Гц, ± 5 % (до ± 20 %)	
Содержание гармонического напряжения источника	Неограниченно	
Фазовый угол переключения	от 5° до 20°	
Выход		
Тип соединения	8 IEC-C 13, фиксированное подключение 3-проводное	Фиксированное подключение 3-проводное
Номинальное напряжение	200/208/220/230/240 В перем. тока, 1 фаза	
Частота	50/60 Гц	
Время переключения	от 2 до 6 мс	
Режим переключения	Разрыв, блокировка переключения при сбое	
Коэффициент мощности нагрузки	от 1 до 0,3	
Максимальный амплитудный коэффициент	3 : 1	
КНИ обратного тока от нагрузки	Не ограничено	
Перегрузочная способность	125 % – 1 мин, 150 % – 30 с, 200 % – 5 с	
КПД (перем.ток/перем.ток)	99 %	
Интерфейс и дополнительные функции		
Передняя панель	Графический ЖК-дисплей	
Удаленные коммуникационные порты	В комплекте: RS-232 ModBus, USB, плата релейных контактов Опции: один слот для адаптера SNMP или адаптера RS-485 ModBus	
Система		
Степень защиты	IP 20	
Цвет	RAL 9005	
Схема установки	Монтаж в стойку	
Доступ	Передний и задний	

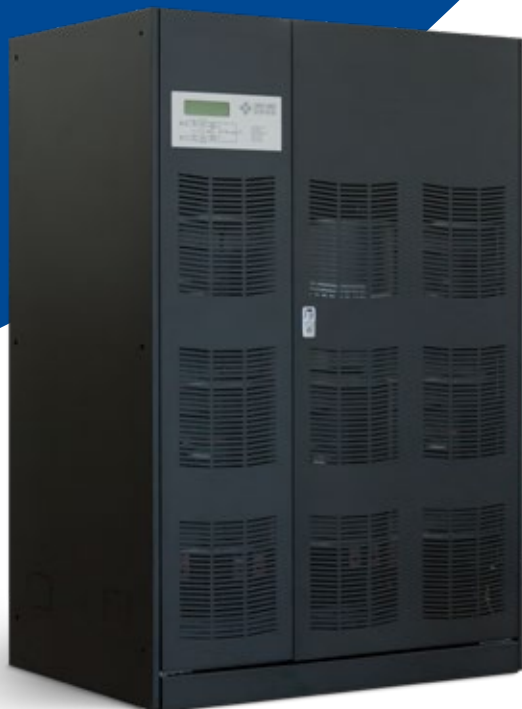
Другие функциональные особенности

Условия окружающей среды	
Диапазон рабочих температур	от -5 °C до +40 °C
Диапазон температуры хранения	от -10 °C до +70 °C
Высота над уровнем моря	< 1000 м – без снижения мощности, > 1000 м – снижение мощности на 0,5 % на каждые 100 м
Уровень акустического шума на расстоянии в 1 м (дБА)	< 60
Стандарты и сертификация	
Обеспечение качества, охрана окружающей среды, безопасность труда и охрана здоровья	ISO 9001:2015, ISO 14001:2015, BS OHSAS 18001:2007
Безопасность	IEC 60950-1
ЭМС	EN 55022, EN 55024
Предел напряжения переключения	IEEE Standard 446
Степень защиты	IEC 60529
Характеристики	IEC/EN 62310-3
Маркировка	CE

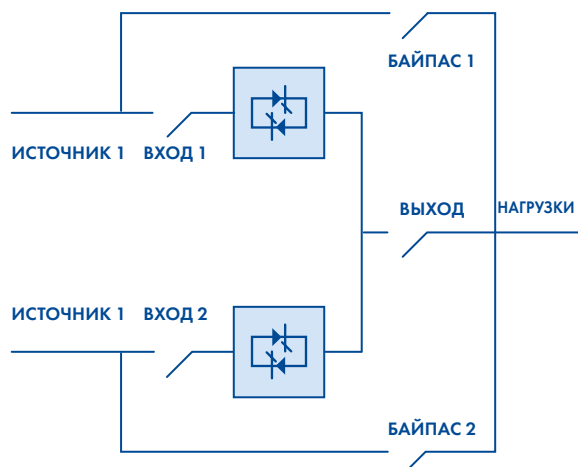
ТРЕХФАЗНЫЕ СТАТИЧЕСКИЕ ПЕРЕКЛЮЧАТЕЛИ

STS 300

от 100 А — до 3000 А



Блок-схема STS



Плата с релейными контактами (в комплекте)

Для отправки данных о состоянии ИБП в ПЛК, АСУТП или AS400 посредством беспотенциальных контактов SPDT

Трехфазные централизованные статические переключатели для обеспечения защиты потребителей даже в тяжелых условиях

Особенности и преимущества

- Постоянный мониторинг напряжения и частоты, автоматическое мгновенное (< 4 мс) переключение для защищенной коммутации питания без перекрестной схемы между источниками.
- Блокировка переключения при коротком замыкании для надежной защиты нагрузки.
- Обнаружение неисправности статического ключа и защита от обратного тока для обеспечения максимальной безопасности для предшествующего оборудования в схеме.
- Двойной ручной байпас для полной независимости источника в ходе проведения технического обслуживания.
- Нейтраль с запасом по мощности ($2 \times I_n$), резервное охлаждение с контролируруемыми вентиляторами и резервное (3×3) внутреннее электропитание во всех контрольных панелях системы обеспечивают высочайшую надежность изделия в условиях, когда требуется высокая доступность оборудования.
- Полный передний доступ для удобства и простоты технического обслуживания.
- Нижний и верхний ввод кабеля обеспечивают максимальную универсальность при установке.
- Полный набор средств связи, позволяющих настроить дистанционный контроль работы оборудования.
- Полное соответствие всем международным технологическим стандартам, что гарантирует высочайшее качество продукции.
 - Автоматические выключатели для надежного и безопасного размыкания при любых рабочих условиях.

Основные опции

- Изолирующий трансформатор.
- Автоматические выключатели втычного исполнения.
- Выходные распределительные панели.
- Исполнение с конструктором панели.
- Дополнительная релейная плата контактов SPDT.
- 4-полюсная конфигурация.
- Эксплуатация без нейтрали.



Порт RS-485 ModBus-RTU (в комплекте)

Для отправки данных о состоянии ИБП в систему мониторинга (BMS) по соединению RS-485 и протоколу ModBus-RTU. Для дистанционного контроля и дистанционного обслуживания

ТЕХНИЧЕСКИЕ ХАРАКТЕРИСТИКИ STS 300

Номинальный ток (А)*	100	250	400	630	800	1000	1250
Габаритные размеры Ш × Г × В (мм)**	820 × 835 × 1475			1220 × 860 × 1900		2000 × 1000 × 2100	
Масса (кг)**	265	290	305	615	660	1000	1450
Вход							
Тип соединения	Фиксированное подключение, 4-проводное						
Номинальное напряжение	208/380/400/415/440/480 В перем. тока, три фазы с нейтралью						
Допустимое отклонение напряжения	±10 % (до ±20 % по запросу)						
Частота и диапазон	50/60 Гц, ±2 Гц (до ±4 Гц по запросу)						
Содержание гармонического напряжения источника	Неограниченно (если КНИ > 20 % время переключения ≤ 10 мс)						
Фазовый угол переключения	от 5° до 30°						
Выход							
Тип соединения	Фиксированное подключение, 4-проводное						
Номинальное напряжение	208/380/400/415/440/480 В перем. тока, три фазы с нейтралью						
Частота	50/60 Гц						
Время переключения	≤ 4 мс						
Режим переключения	Разрыв, блокировка переключения при сбое						
Коэффициент мощности нагрузки	от 1 до 0,3						
Максимальный амплитудный коэффициент	3 : 1						
КНИ обратного тока от нагрузки	Не ограничено						
Перегрузочная способность***	125 % – 30 мин, 150 % – 10 мин, 200 % – 30 с; 2000 % – 1 цикл; 4000 % – ½ цикла						
КПД (перем.ток./перем.ток)	> 99 %						
Интерфейс и дополнительные функции							
Передняя панель	Графический ЖК-дисплей, мнемопанель со светодиодами и клавиатурой						
Удаленные коммуникационные порты	В комплекте: плата релейных контактов, последовательные порты RS-232 и RS-485, протокол ModBus-RTU Опции: дополнительная плата с релейными контактами						
Дополнительные функциональные расширения	4-полюсная конфигурация; автоматические выключатели втычного исполнения; эксплуатация без нейтрали; исполнение с конструктором панели; выходные распределительные панели; изолирующий трансформатор						
Система							
Степень защиты	IP 20 (другие опции)						
Цвет	RAL 9005 (другие опции)						
Схема установки	Разрешается установка к стене, а также вплотную боковыми и задними стенками						
Доступ	Передний доступ, нижний и верхний ввод кабеля						

*Номинальный ток 3000 А по запросу **3-полюсное исполнение *** При выполнении условий

Другие функциональные особенности

Условия окружающей среды	
Диапазон рабочих температур	от 0 °С до +40 °С
Диапазон температуры хранения	от -10 °С до +70 °С
Высота над уровнем моря	< 1000 м – без снижения мощности, > 1000 м – снижение мощности на 0,5 % на каждые 100 м
Уровень акустического шума на расстоянии в 1 м (дБА)	< 62
Стандарты и сертификация	
Обеспечение качества, охрана окружающей среды, безопасность труда и охрана здоровья	ISO 9001:2015, ISO 14001:2015, BS OHSAS 18001:2007
Безопасность	IEC/EN 62310-1
ЭМС	IEC/EN 62310-2
Автоматические выключатели	IEC/EN 60947-3
Предел напряжения переключения	IEEE Standard 446
Степень защиты	IEC 60529
Характеристики	IEC/EN 62310-3
Маркировка	CE

УСЛУГИ

Ожидания заказчика определяют приоритеты компании Borri — от раннего анализа проектных требований до ввода в эксплуатацию и обслуживания в любой части мира. Тысячи систем были успешно установлены и поддерживаются по всему миру, им обеспечен непрерывный сервис, оказываемый высококвалифицированной командой экспертов, сертифицированных технических специалистов и инженеров. Специалисты группы обучения и сервисного обслуживания всегда готовы обеспечить поддержку и принять участие в специально организованном обучении в профессиональном обучающем центре Borri или непосредственно на площадке. Вы можете быть уверены в поддержке компании Borri по самым высоким стандартам независимо от того, в какой части мира вы находитесь.



Планирование, установка, ввод в эксплуатацию

Компания Borri помогает вам на каждом отдельном этапе вашего проекта. Наша команда по исследованиям и разработке может проанализировать и создать решения, основываясь на широком диапазоне критических системных требований.



Аналитические тесты

Компания Borri проводит серию аналитических тестов с целью обеспечения высокой эффективности и устойчивого функционирования вашей системы.



Ремонт и запасные части

Все запасные части, поставляемые Borri, являются оригинальными и проверенными; компания гарантирует их полное соответствие решениям Borri.



Дистанционный мониторинг

Система дистанционного мониторинга Guardian Net позволяет вам определять любые отклонения от оптимального режима работы и активировать надлежащие и немедленные ответные меры, таким образом, отклонения от нормы не разовьются в проблему.



Техническое обслуживание

Профилактическое техническое обслуживание гарантирует бесперебойную работу и оптимальную производительность системы.



Испытания аккумуляторных батарей

Аккумуляторные батареи характеризуются ограниченным сроком службы, и их надлежащее техническое обслуживание является крайне важным для обеспечения высокой эффективности работы ИБП и исключения возможных сбоев в эксплуатации. Компания Borri поставляет высококачественные и производительные аккумуляторные батареи, чтобы обеспечить бесперебойную эксплуатацию.



Обучение

Компания Borri предлагает своим дистрибьюторам и заказчикам услугу по обучению, которое разделено на три уровня. Курсы могут быть организованы в центре обучения Borri или на объекте.

Since 1932,
securing your
power with passion
and commitment.



выписка из каталога OMG60339revA | 01-2022

В соответствии с нашей политикой непрерывного развития сведения и данные, содержащиеся в настоящем документе, подлежат изменению без предварительного уведомления и становятся договорными только после письменного подтверждения. При различии версий на разных языках последней считать версию на английском языке.



www.borri.it

ШТАБ-КВАРТИРА BORRI И ПРОИЗВОДСТВО

Borri S.p.A

Via 8 Marzo, 2
52011 Bibbiena (AR)
Италия
Тел.: +39 0575 5351
Факс: +39 0575 561811
info@borri.it

ФИЛИАЛЫ И СЕРВИСНЫЕ ЦЕНТРЫ BORRI

Азиатско-Тихоокеанский регион

Borri Asia Pacific
Engineering Sdn. Bhd.
No. 13, Jalan Serendah 26/41,
Sekitar 26, Seksyen 26,
40400 Shah Alam, Selangor
Малайзия
Тел.: +60 3 5191 9098
Факс: +60 3 5103 8728
sales@borri-asia.com

Канада

Borri Power Systems
North America Inc.
205 - 3689 E 1st Ave.
Vancouver, BC V5M 1C2
Канада
Тел.: +1 604 428 7455
Факс: +1 346 980 8875
info@borripower.com

Ближний Восток и Африка

Borri Power
Middle East FZCO
1-151, Techno Hub
PO Box: 342036
Dubai Silicon Oasis, Dubai, ОАЭ
Тел.: +971 4 3200528
Факс: +971 4 3200529
info@mea.borripower.com

Индия

Borri Power India Pvt. Ltd.
Plot No. 69, Ground Floor
Nagarjuna Hills, Panjagutta
Hyderabad, 500 082
Индия
Тел.: +91 40 2335 4095
info@mea.borripower.com

Германия

Borri Power Germany GmbH
Gewerbestraße 10
26789 Leer
Германия
Тел.: +49 491 99 75 61 83
Факс: +49 491 99 75 61 84
info@borri.de
service@borri.de

США

Borri Power (US) Inc.
9000 Clay Road, Suit 104
Houston, Texas, 77080
США
Тел.: +1 346 212 2686
Факс: +1 346 980 8875
info@borripower.com