

# STS 16 STS 32

Статические переключатели

1 фаза, от 16 до 32 А



## Особенности и преимущества

- Двойное резервное питание плат управления обеспечивает повышенную доступность.
- Резервное охлаждение и мониторинг выхода вентилятора из строя обеспечивает надежную эксплуатацию.
- Обнаружение неисправности статического ключа в режиме реального времени предотвращает распространение отказа.
- Высокая перегрузочная способность дает прочную электрическую конструкцию.
- Сервисный переключатель ITS для горячей замены и эксплуатационной технологичности.

- Компактное исполнение для 19" стойки обеспечивает удобную интеграцию.
- ЖК-/светодиодный дисплей придает удобство пользовательскому интерфейсу.
- Полный набор средств связи, позволяющих настроить дистанционный контроль работы оборудования.

## Опции

- Номинальное напряжение 100 / 110 / 115 / 120 / 127 В перем. тока и NEMA-разъемы.
- Сервисный переключатель ITS.
- Интерфейс RS485 ModBus.
- Интерфейс SNMP.

STS 16-32 –  
вид спереди



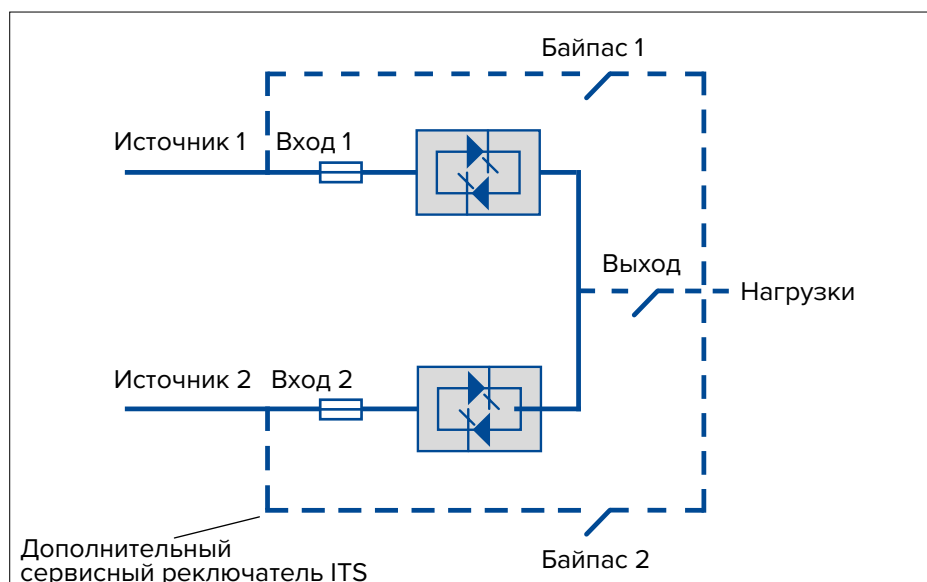
STS 16 –  
вид сзади



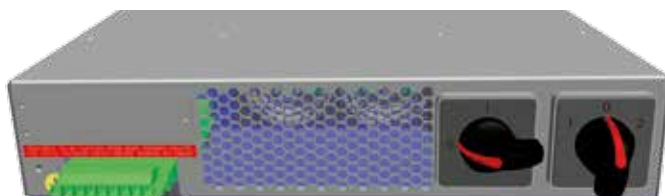
STS 32 –  
вид сзади



## Блок-схема STS



Сервисный  
переключатель ITS



## Основные характеристики сервисного переключателя ITS

- Исполнение 16 А и 32 А.
- 6 × 40 А входная клеммная панель.
- Нулевое время переключения.

## STS 16 – STS 32 Технические характеристики

Модель	STS 16	STS 32
Номинальный ток, А	16	32
Габаритные размеры Ш × Г × В, мм	440 × 275 × 88	
Масса, кг	8	9

Вход		
Тип соединения	Фиксированное подключение пятипроводное	
Номинальное напряжение	200/208/220/230/240 В перем. тока, 1 фаза	
Допустимое отклонение напряжения	5 Гц, (до ±20 %)	
Абсолютный максимальный диапазон напряжения	150–300 В перем. тока	
Частота и диапазон	50/60 Гц, ± 5 % (до ±20 %)	
Содержание гармонического напряжения источника	Неограниченно	
Фазовый угол переключения	от 5° до 20°	

Выход		
Тип соединения	8 IEC-C 13, фиксированное подключение трехпроводное	Фиксированное подключение трехпроводное
Номинальное напряжение	200 / 208 / 220 / 230 / 240 В перем. тока, 1 фаза	
Частота	50/60 Гц	
Время переключения	От 2 до 6 мс	
Режим переключения	Разрыв, блокировка переключения при сбое	
Коэффициент мощности нагрузки	от 1 до 0,3	
Макс. амплитудный коэффициент	3 : 1	
КНИ обратного тока от нагрузки	Неограниченно	
Перегрузочная способность	125 % в течение 10 минут, 150 % в течение 1 минуты, 700 % в течение 0,6 секунд	
КПД (перем.ток / перем.ток)	99 %	

Интерфейс и дополнительные функции	
Передняя панель	Графический ЖК-дисплей
Удаленные коммуникационные порты	В комплекте: RS-232 ModBus, USB, плата релейных контактов; Опции: один слот для адаптера SNMP или адаптера RS-485 ModBus

Система	
Степень защиты	IP 20
Цвет	RAL 9005
Установка	Монтаж в стойку
Доступ	Передний и задний

## Другие функциональные особенности

Условия окружающей среды	
Диапазон рабочих температур	от -5 °C до +40 °C
Диапазон температуры хранения	от -10 °C до +70 °C
Высота над уровнем моря	< 1000 м без снижения мощности , > 1000 м снижение мощности на 0,5 % на каждые 100 м
Уровень акустического шума на расстоянии в 1 м, дБА	< 60

Стандарты и сертификация	
Обеспечение качества, охрана окружающей среды, безопасность труда и охрана здоровья	ISO 9001:2008, ISO 14001:2004, BS OHSAS 18001:2007
Безопасность	IEC 60950-1
ЭМС	EN 55022, EN 55024
Предел напряжения переключения	IEEE Standard 446
Степень защиты	IEC 60529
Характеристики	IEC/EN 62310-3
Маркировка	CE