

STS 16 STS 32

Przełączniki statyczne
1 faza, od 16 do 32 A



Właściwości i korzyści

- Podwójny, redundanтный zasilacz układów kontrolnych dla zwiększenia dostępności.
- Redundantne chłodzenie i detekcja awarii wentylatora dla niezawodnej pracy.
- Detekcja awarii SCR w czasie rzeczywistym, zapobiegająca przed przenoszeniem się awarii.
- Wysoka odporność na przeciążenia dla solidnej instalacji elektrycznej.
- Przełącznik konserwacyjny ITS dla łatwej wymiany podczas pracy urządzenia.
- Kompaktowa obudowa 19" dla łatwej integracji.

- Wyświetlacz LCD/LED, zapewniający przyjazny użytkownikowi interfejs.
- Kompleksowy zestaw opcji komunikacyjnych dla całkowitego, zdalnego monitorowania pracy urządzenia.

Główne opcje

- Napięcie nominalne 100/110/115/120/127 Vac i gniazda w standardzie NEMA.
- Przełącznik konserwacyjny ITS.
- Interfejs RS485 ModBus.
- Interfejs SNMP.

Widok z przodu STS 16-32



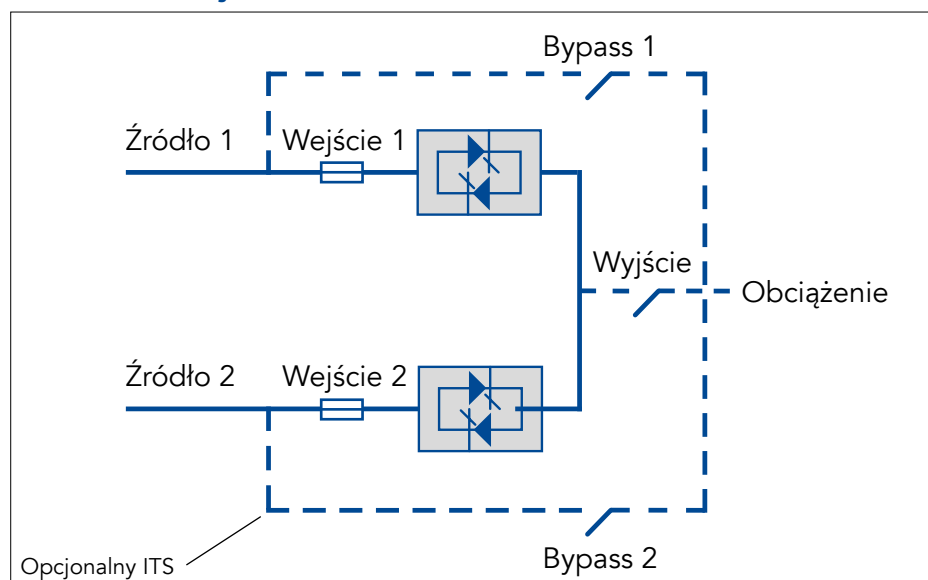
Widok z tyłu STS 16



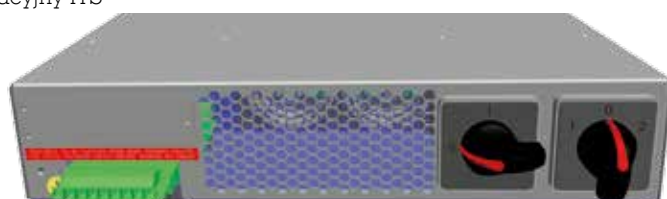
Widok z tyłu STS 32



Schemat blokowy STS



Przełącznik konserwacyjny ITS



Główne właściwości przełącznika konserwacyjnego ITS

- Wersje 16 A i 32 A.
- Terminal wejściowy 6 x 40 A.
- Zerowy czas przełączania.

Dane techniczne STS 16 - STS 32

Model	STS 16	STS 32
Jednostka (A)	16	32
Wymiary Sz x G x W (mm)	440x275x88	
Waga (kg)	8	9

Wejście

Podłączenie przewodów	Stałe, 5 przewodów	
Napięcie nominalne	200/208/220/230/240 Vac 1 faza	
Tolerancja napięcia	± 5% (do ±20%)	
Maksymalny zakres napięcia	150 Vac do 300 Vac	
Częstotliwość i zakres	50/60 Hz, ± 5% (do ±20%)	
Zawartość harmoniczných w źródle napięcia zasilania	Nieograniczona	
Zakres przełączenia synchronicznego	5° do 20°	

Wyjście

Podłączenie przewodów	8 IEC-C 13, stałe, 3 przewody	Stałe, 3 przewody
Napięcie nominalne	200/208/220/230/240 Vac 1 faza	
Częstotliwość	50/60 Hz	
Czas przełączania	2 do 6 ms	
Tryb przełączania	Rozłącz przed połączeniem, blokada transferu przy awarii	
Współczynnik mocy obciążenia	1 do 0,3	
Maksymalny współczynnik szczytu	3:1	
Zawartość THD prądu obciążenia	Nieograniczona	
Przeciążenie	125% przez 10 min, 150% przez 1 min, 700% przez 0,6 s	
Sprawność (AC/AC)	99%	

Komunikacja oraz opcje funkcjonalne

Panel sterowania	Graficzny wyświetlacz LCD	
Komunikacja zdalna	Standard: ModBus RS232, USB, styki bezpotencjałowe. Opcja: jeden slot na adapter SNMP lub kartę RS-485 ModBus	

System

Stopień ochrony	IP 20	
Kolor	RAL 9005	
Instalacja	Montaż w szafie rack	
Dostęp	Przód i tył	

Inne właściwości

Środowisko

Zakres temperatury pracy	-5°C do +40°C	
Zakres temperatury składowania	-10°C do +70°C	
Wysokość instalacji (m n.p.m.)	<1000 m bez redukcji mocy wyjściowej, >1000 m z redukcją mocy wyjściowej o 0,5% na każde 100 m	
Hałas z odległości 1 m (dBA)	<60	

Standardy i certyfikaty

Zarządzanie jakością, środowiskiem, zdrowiem i bezpieczeństwem	ISO 9001:2008, ISO 14001:2004, BS OHSAS 18001:2007	
Bezpieczeństwo	IEC 60950-1	
EMC	EN 55022, EN 55024	
Limit napięcia przełączania	IEEE Standard 446	
Stopień ochrony	IEC 60529	
Właściwości	IEC/EN 62310-3	
Oznaczenie	CE	