

STS 16 STS 32

Sistemi Statici di Trasferimento
Monofase da 16 a 32 A



Vantaggi

- Alimentazione ridondante alle logiche di controllo per soluzioni ad alta disponibilità.
- Ventilazione ridondante e monitoraggio ventilatori per una maggiore affidabilità operativa.
- Monitoraggio continuo degli SCR che previene la propagazione dei guasti.
- Alta capacità di sovraccarico per garantire la progettazione di sistemi più robusti.

- Sistema di bypass ITS per manutenzione a caldo.
- Layout su rack 19" per una facile integrabilità.
- Display LCD/LED che assicura una semplice interfaccia utente.
- Gamma completa di soluzioni di monitoraggio per controllo completo della funzionalità del sistema.

Opzioni principali

- Tensioni nominali a 100/110/115/120/127 Vac e prese NEMA.
- Interruttore di manutenzione ITS.
- Interfaccia RS485 Modbus.
- Interfaccia SNMP.

Vista frontale STS 16-32



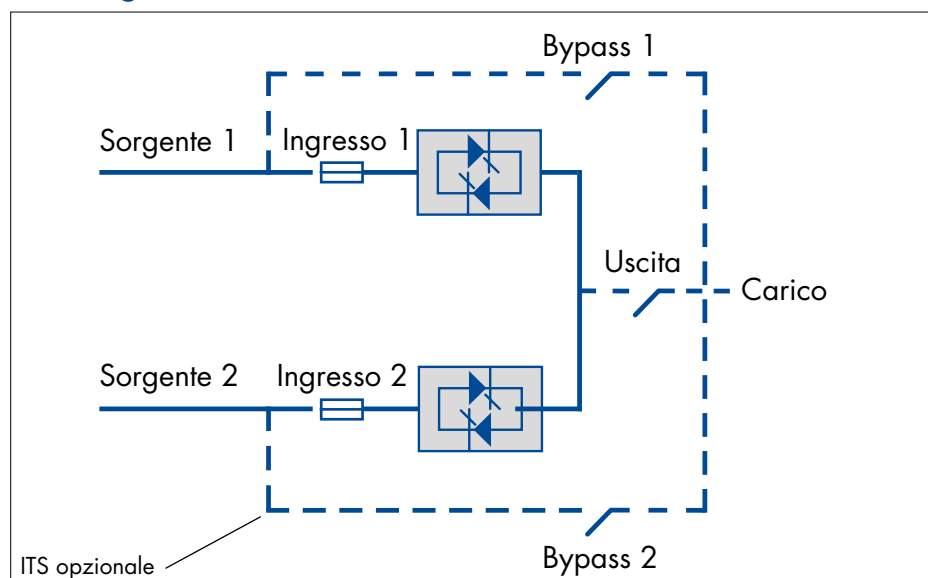
Vista posteriore STS 16



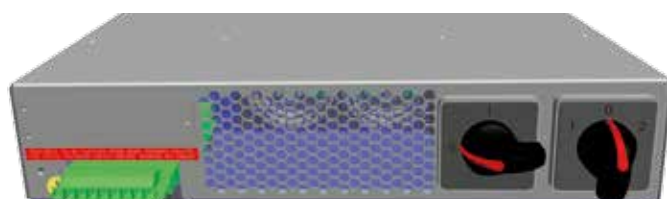
Vista posteriore STS 32



STS: diagramma a blocchi



Interruttore di
manutenzione ITS



Caratteristiche interruttore di manutenzione ITS

- Versione a 16 o 32 A
- Morsetteria 6 terminali da 40 A
- Commutazione senza interruzione

STS 16 - STS 32 scheda tecnica

Modello	STS 16	STS 32
Taglia(A)	16	32
Dimensioni LxPxH (mm)	440x275x88	
Peso (kg)	8	9

Ingresso

Tipo di connessione	Morsetti 5 fili	
Tensione nominale	200/208/220/230/240 Vac monofase	
Tolleranza sulla tensione	± 5% (fino a ±20%)	
Intervallo massimo di tensione	150 Vac ÷ 300 Vac	
Frequenza	50/60 Hz, ± 5% (fino a ±20%)	
Contenuto armonico della tensione	Illimitato	
Angolo di fase su commutazione	5°÷20°	

Uscita

Tipo di connessione	8 IEC-C13, morsetti 3 fili	Morsetti 3 fili
Tensione nominale	200/208/220/230/240 Vac monofase	
Frequenza	50/60 Hz	
Tempo di commutazione	2 ÷ 6 ms	
Tipo di commutazione	Break before make, blocco commutazione su guasto	
Fattore di potenza	1 ÷ 0,3	
Fattore di cresta massimo	3:1	
Distorsione di corrente del carico	Illimitata	
Sovraccarico ammesso	125% per 10 min, 150% per 1 min, 700% per 0,6 s	
Rendimento (AC/AC)	99%	

Connettività e funzioni opzionali

Pannello frontale	Display LCD grafico	
Porte di comunicazione	Include: RS-232 ModBus, porta USB, scheda di contatti relè. Opzionali: una porta per adattatore SNMP o adattatore RS-485 ModBus	

Sistema

Grado di protezione	IP 20	
Colore	RAL 9005	
Layout di installazione	Rack mounted	
Accessibilità	Accesso frontale e posteriore	

Altre caratteristiche**Ambiente**

Temperatura di funzionamento	-5°C ÷ +40°C	
Temperatura di stoccaggio	-10°C ÷ +70°C	
Altitudine (s.l.m.)	< 1000 m senza riduzione di potenza, > 1000 m con riduzione del 0,5% ogni 100 m	
Rumore udibile a 1 m (dBA)	<60	

Norme e certificazioni

Certificazioni di qualità ambiente, salute e sicurezza	ISO 9001:2008, ISO 14001:2004, BS OHSAS 18001:2007	
Sicurezza	IEC 60950-1	
EMC	EN 55022, EN 55024	
Interruttori	IEEE Standard 446	
Grado di protezione	IEC 60529	
Prestazioni	IEC/EN 62310-3	
Marchatura	CE	